

# **Zpracování půdy před setím a sázením**

# Stroje na zpracování půdy

nepoháněné

radličné pluhy  
stroje s talířovými  
pracovními nástroji

smyky

brány

válce

kypřiče

hloubkové  
“dlátové“ kypřiče

kombinátory

poháněné

vířivý kypřič

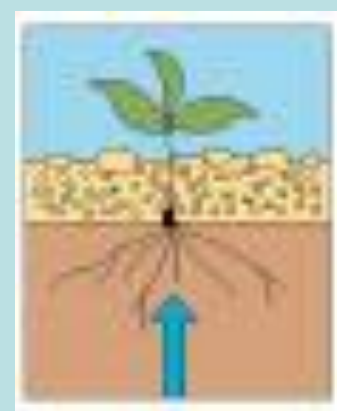
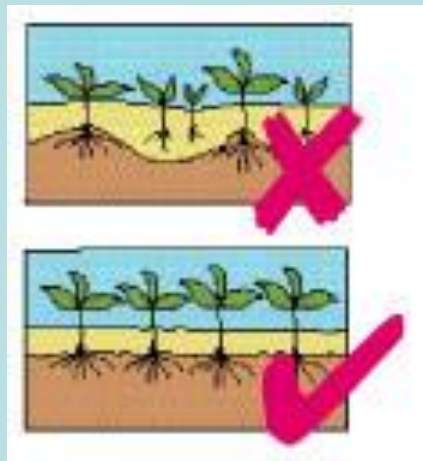
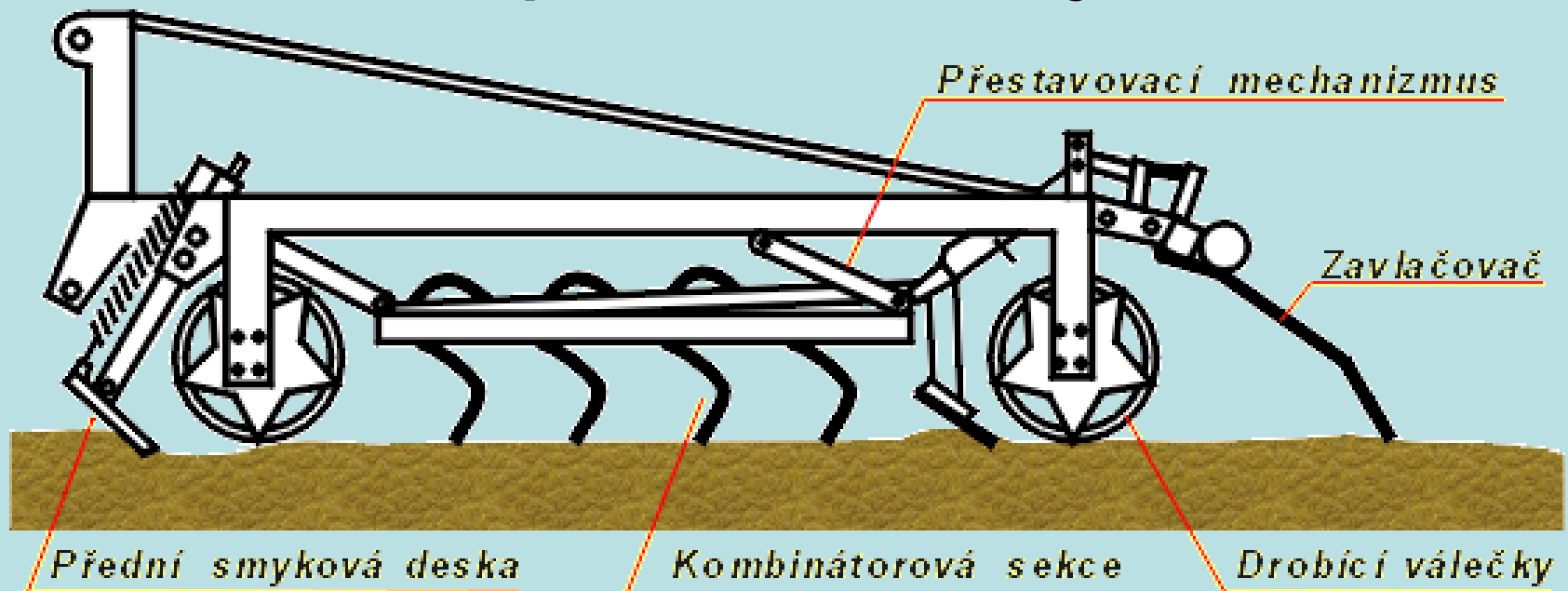
rotační kypřič

kývavé brány

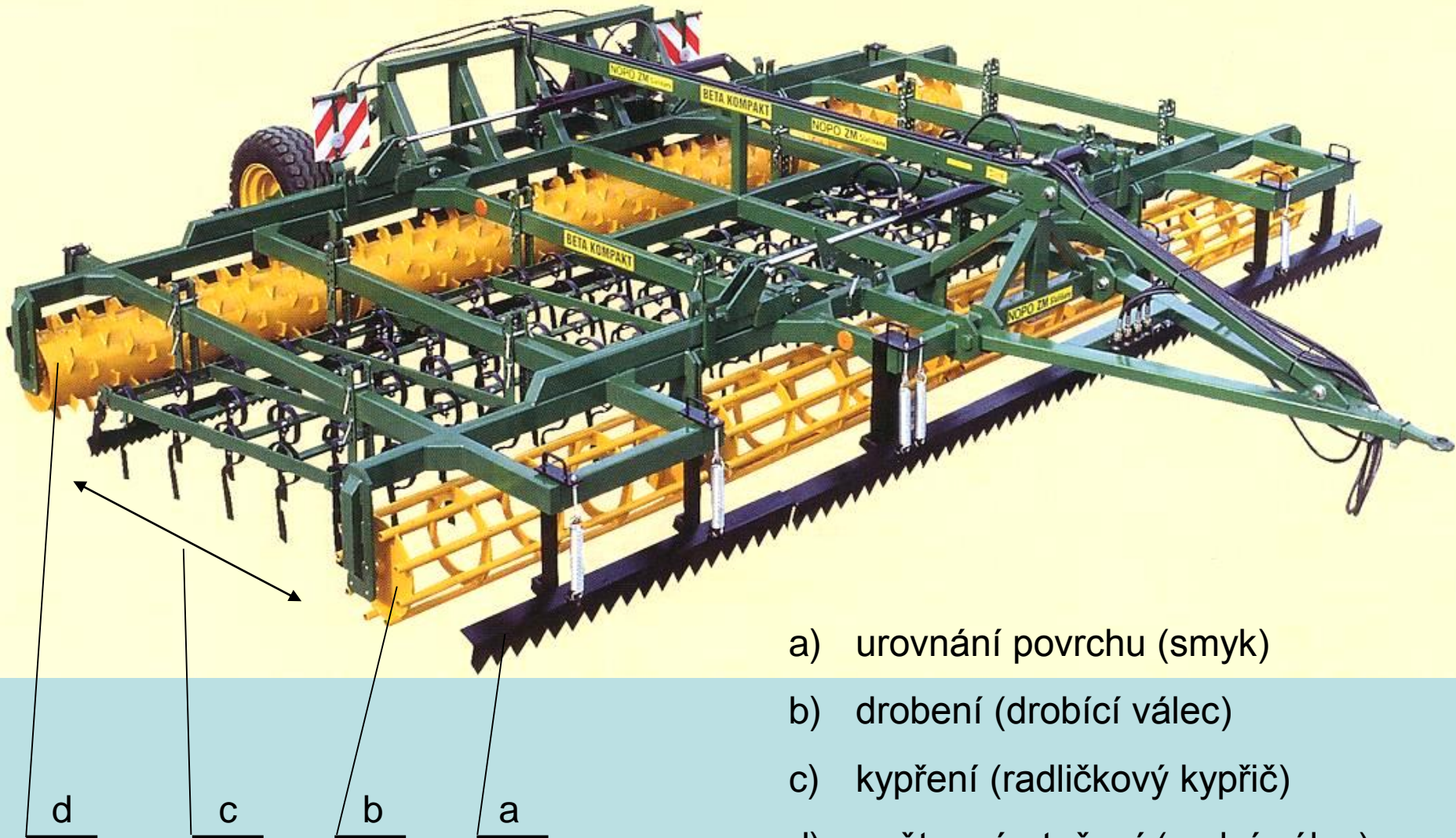
motykový kypřič

rýčový pluh

# Stroje pro předset'ovou přípravu půdy s pasivními nástroji



# Kombinátor

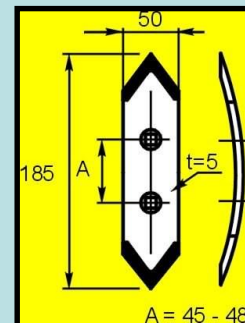
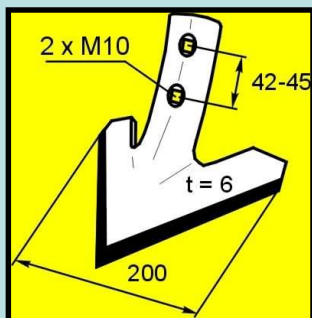


- a) urovnání povrchu (smyk)
- b) drobení (drobící válec)
- c) kypření (radličkový kyprič)
- d) opětovné utužení (zadní válec)

# Radličkový kypřič

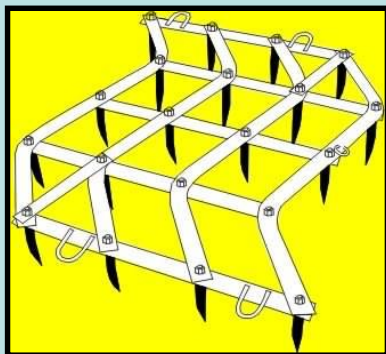
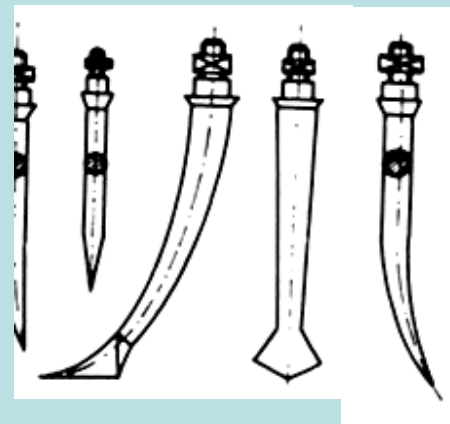


šípová



oboustranná  
dlátová

# Hřebové brány



dle hmotnosti připadající na jeden hřeb

Lehké	do 1 kg
Střední	1 – 3 kg
Těžké	nad 3 kg

# Smyk + brány



# Prutové brány





# Mulčovací prutové brány



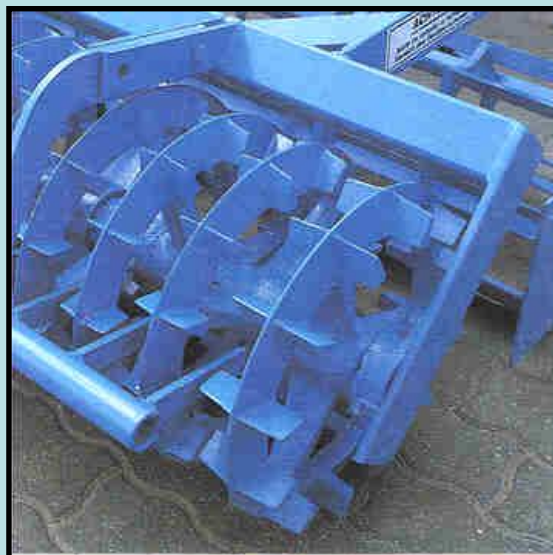
# Válce



**hladké**



**prutové**



**crossskillské**

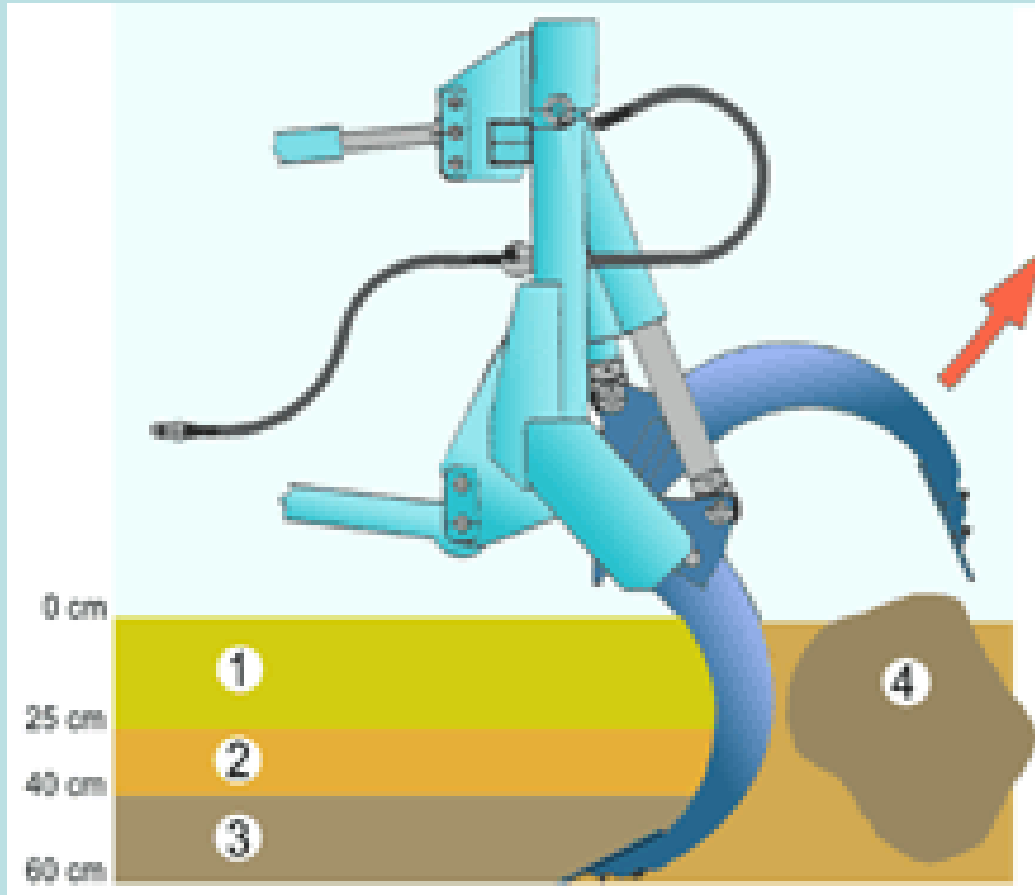


**pěchovací**

# Cambridžské válce



# Hlubkový kypříč



- 1 - ornice
- 2 - podorniční vrstva
- 3 - neporušená půda
- 4 - pevná překážka

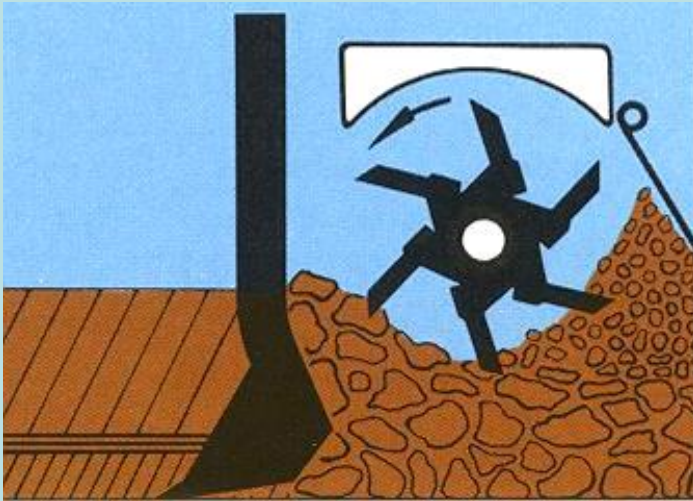
# Hlubkový kypřič



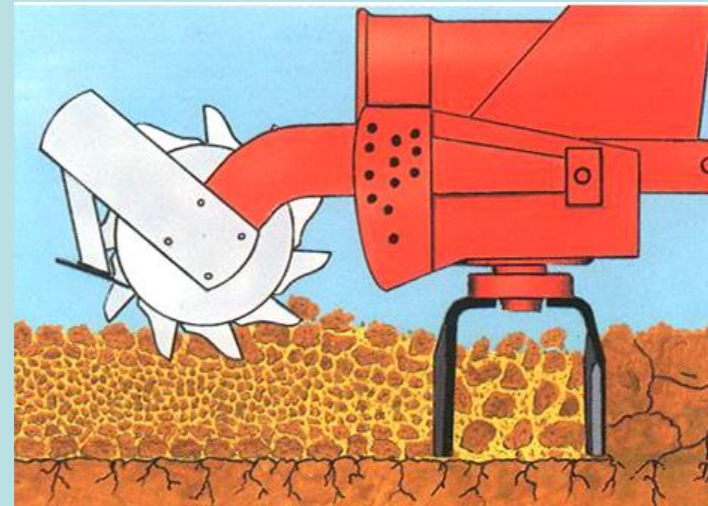
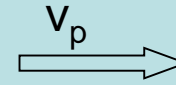
# Hlubkový kypříč



# Stroje s poháněnými pracovními nástroji

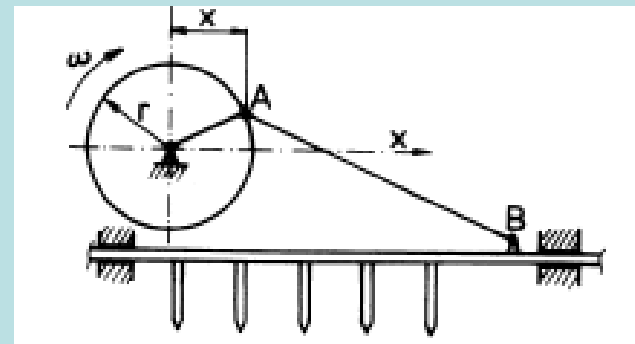


**Rotační kypřič**  
vodorovná osa rotace



**Vířivý kypřič**  
svislá osa rotace

**Kývavé brány**  
přímočarý vratný pohyb

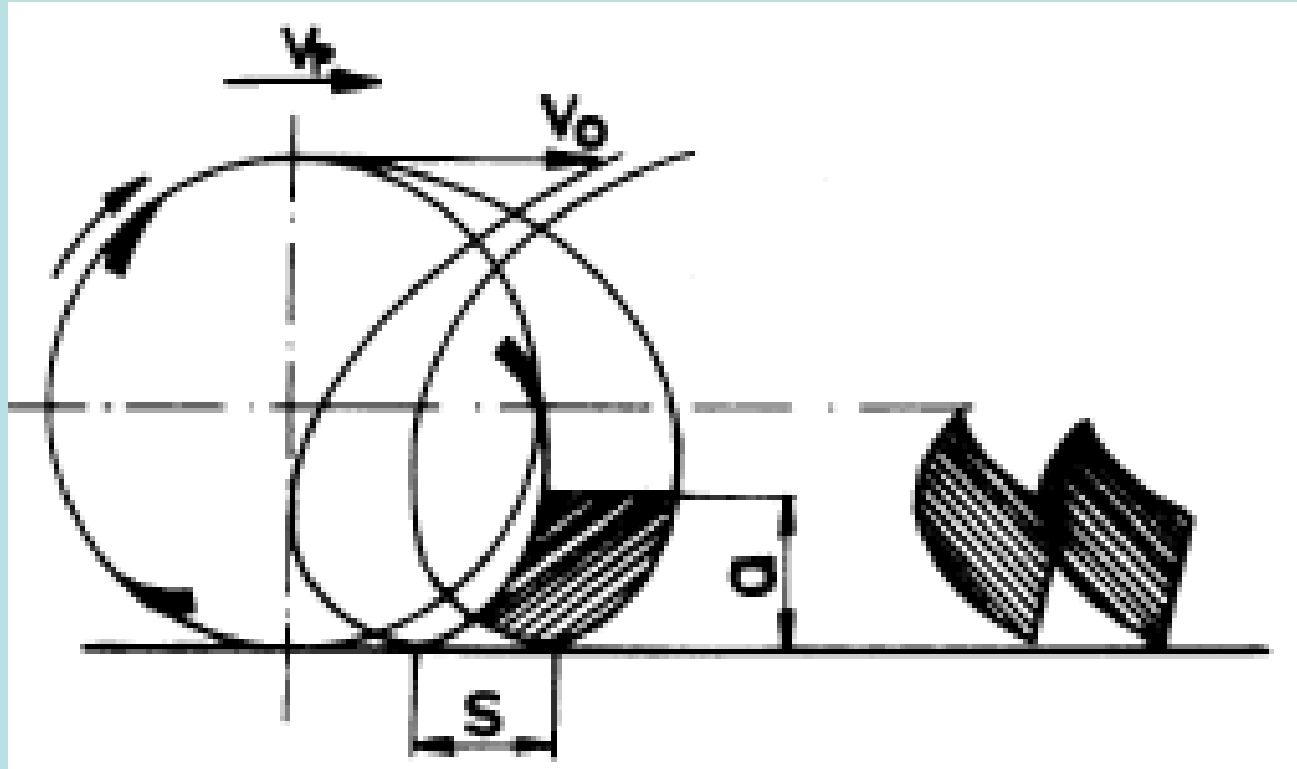


# Rotační kypřič





# Princip práce rotačního kypřiče



$$V_o \gg V_f$$

# Vířivý kyprič



# Kývavé brány



# Kombinace strojů

